

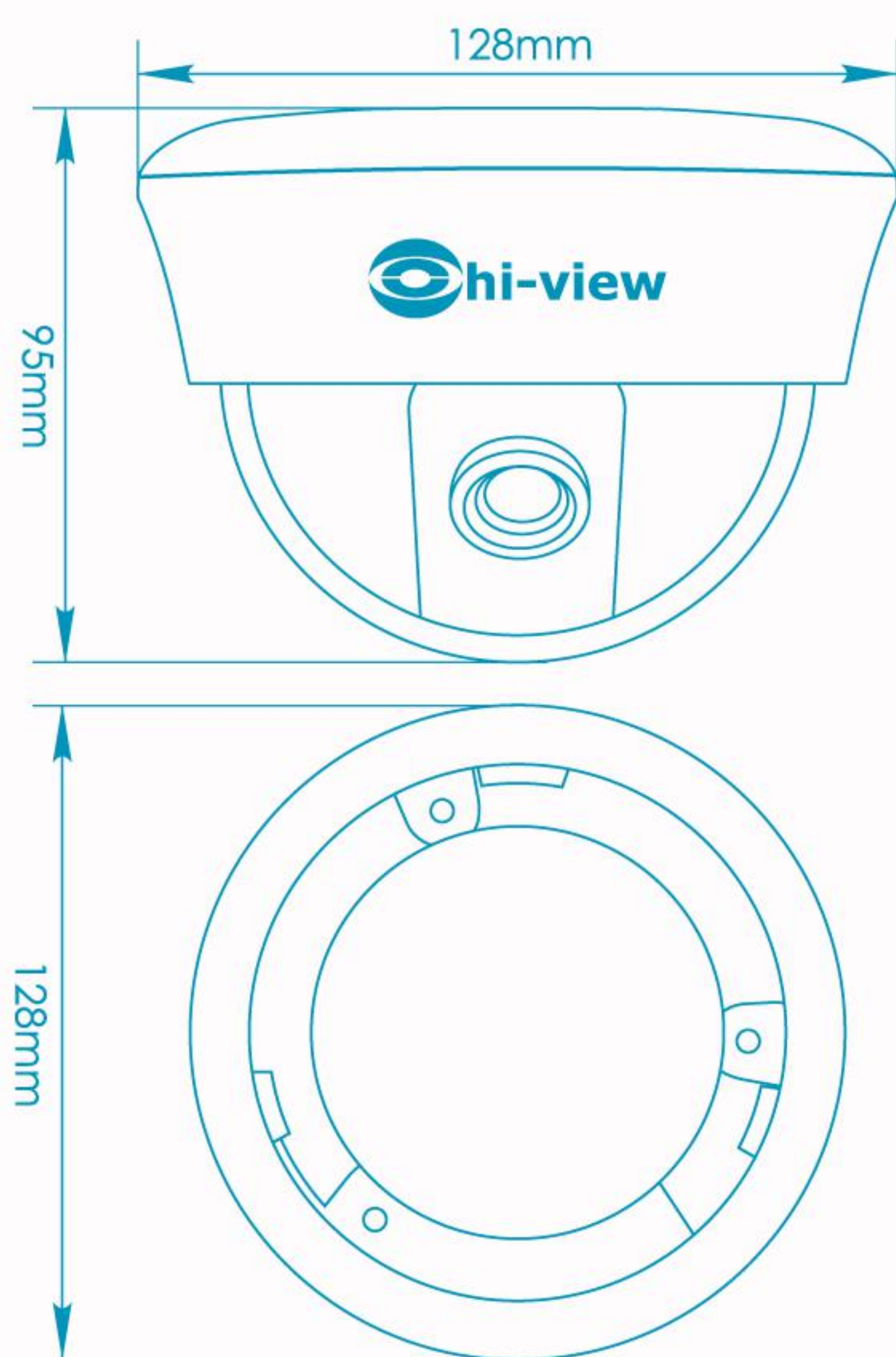
Hi-762DN

คุณสมบัติ

เซ็นเซอร์รับภาพ 1/3" Exview II CCD
 ความละเอียดของภาพ 700 TVL, 0.008Lux
 เลนส์ Fixed ขนาด 3.6mm, เทคโนโลยี ATW,
 Day/Night, BLC, Auto IRIS Control, Manual
 Focus, ทนต่อ สัญญาณรบกวนได้ถึง 52dB,
 ไฟเลี้ยง DC12V 100 mA



ขนาดตัวสินค้า



รหัสสินค้า	Hi-762DN
ความละเอียดของภาพ	700 TV Line
ความสว่างของแสงขั้นต่ำ(F1.2)	0.008Lux
เซ็นเซอร์รับภาพ	1/3" Exview II CCD
ระบบสัญญาณ	PAL/NTSC
การจัดการระบบ	INT
ระบบการสแกนภาพ	2:1 Interlace
ความถี่การสแกนภาพ	PAL: 15,625Hz/50Hz; NTSC: 15,734Hz/59.94Hz
จำนวนพิกเซลที่ใช้	PAL: 976 x 582/570K; NTSC: 976 x 494/480K
ขนาดของชิพ	5.59 x 4.68 mm
ขนาดของเซลล์	PAL: 5.0 x 6.25 μm; NTSC: 6.35 x 7.40 μm
ทนต่อสัญญาณรบกวน	More than 52dB
การควบคุมค่า	Built in
การชดเชยแสง	Built in
สมดุลแสงสีขาว	ATW (Color Temperature Range:2,500k ~ 9,500k)
ความเร็วของชัตเตอร์	Auto: 1/50(1/60) ~ 100,000 Sec
โหมดกลางวัน/กลางคืน (+D)	Auto
แกมมา	0.45
การควบคุมเลนส์กล้อง	Electronic Auto IRIS
การควบคุมโฟกัส	Manual
เลนส์เมาท์	M12
ไฟเลี้ยง	DC 12V
ไฟที่ฟีดปัจจุบัน(DC12V)	100mA
อุณหภูมิขณะเครื่องทำงาน	-10 °C ~+ 50 °C
เก็บไว้ในอุณหภูมิ	-30 °C ~+ 80 °C
ความชื้น	30% ~ 90%RH
วิดีโอ เอ้าท์พุต	1.0Vp-p 75Ω
หัวต่อ	Standard BNC
ขนาด	Φ128 x 95 mm (3-Axis)
น้ำหนัก(กรัม)	240.0
อุปกรณ์เสริม	Manual, Accessory